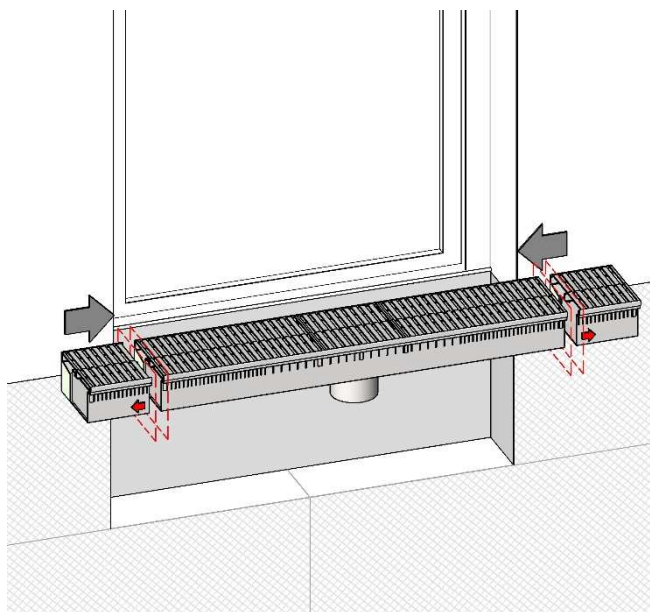
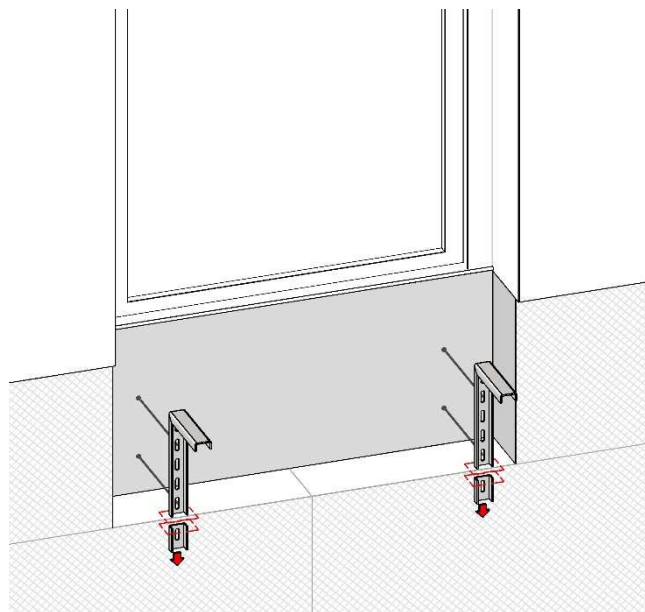


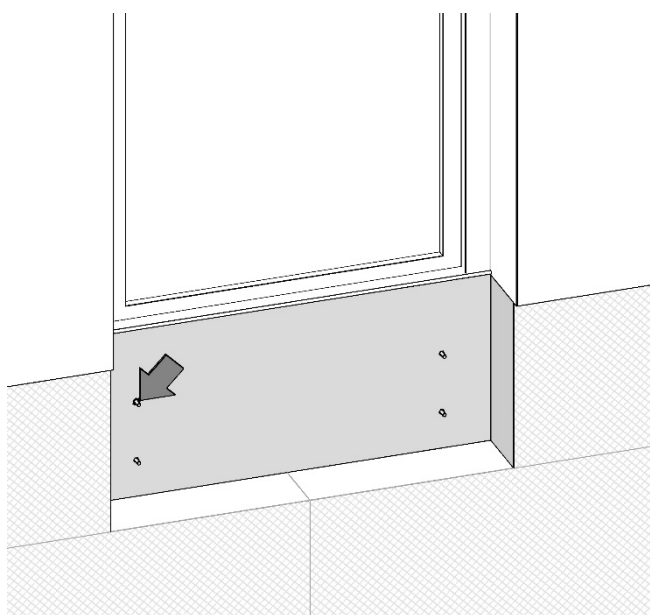
INNORIN® T - MONTAGEANLEITUNG BEISPIEL EINER SCHWELLENLOSEN TERRASSENTÜR



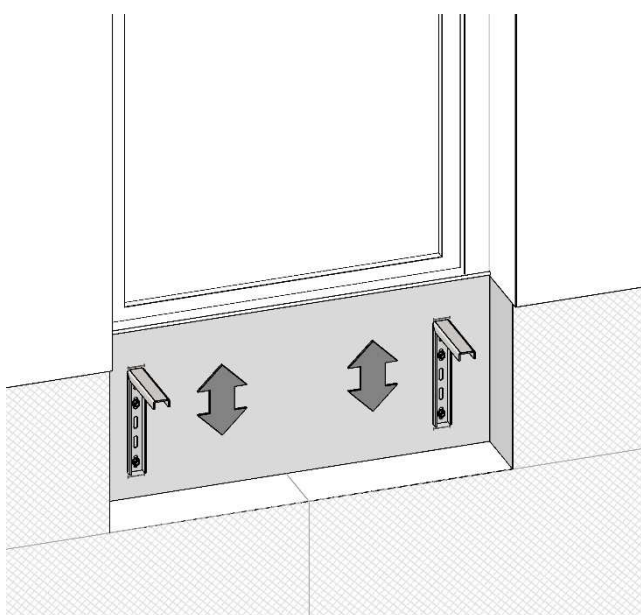
1 Innorin auf lichte Laibungsbreite zuschneiden



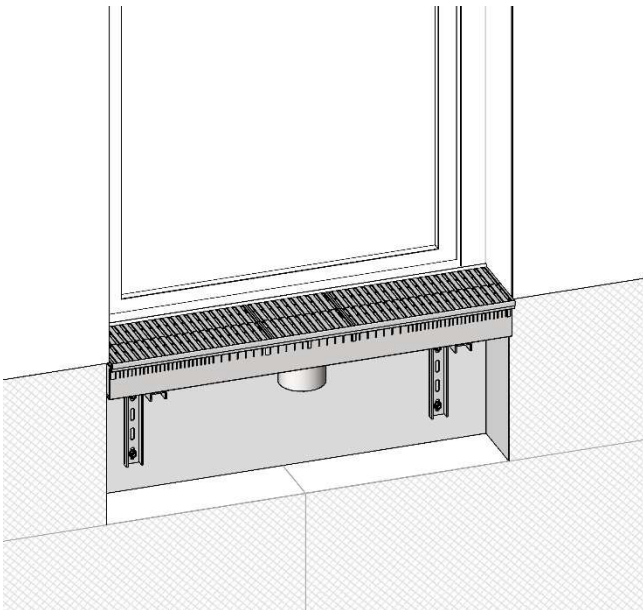
2 Bohrungen in tragende Bauteile herstellen



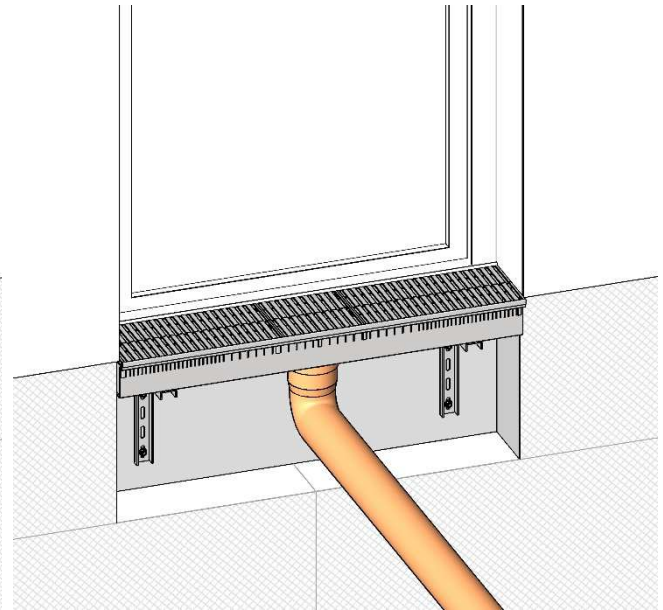
3 Verschraubungen abdichten



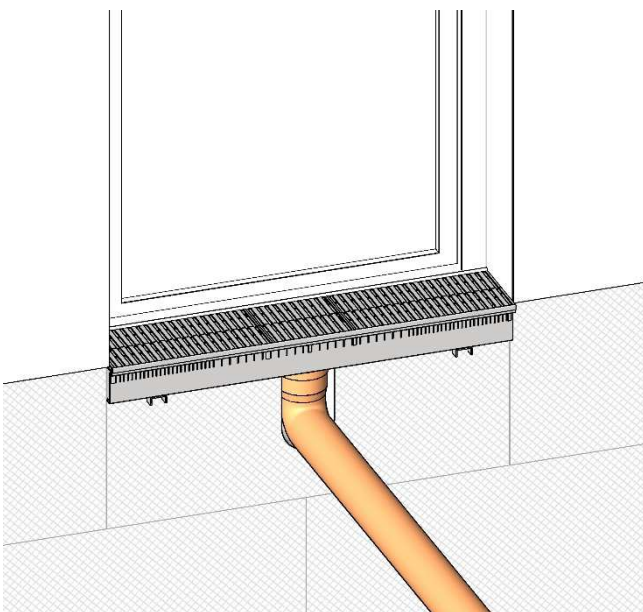
4 Halter ausrichten und verschrauben



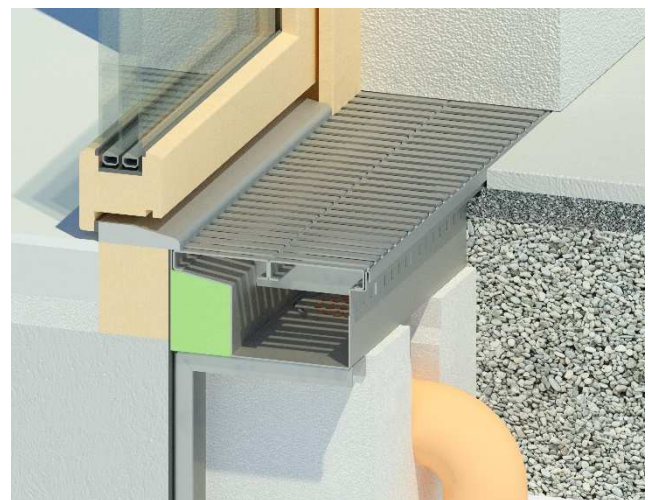
5 Innorin in Laibung einsetzen



6 Anschluss an Kanalsystem



7 Halter und Abfluss eindämmen



Barrierefreier Übergang